

Рекомендации по сборке

Перед началом сборки необходимо ознакомиться с инструкцией и убедиться в правильности полученных Вами комплектующих деталей и наличии крепежной фурнитуры.

Для сборки и установки изделия, необходимо иметь отвертки с плоским и крестовым шлицем, молоток и, при необходимости, твердые прокладки.

Во избежании повреждений деталей, сборку рекомендуется производить на упаковочной таре.

Начинать сборку следует с установки крепежной и лицевой фурнитуры по отверстиям, сделанным на деталях.

Затем установить все стяжки или прилагаемую, согласно приложению, фурнитуру на вертикальные стенки. После чего следует приступить к сборке каркаса изделия. Закончив сборку каркаса, проверить его прямоугольность по диагонали, при их равенстве закрепить задние стенки.

Вниманию покупателя!

- Упрощенное изображение фурнитуры дано к каждому изделию;
- Для фурнитуры в деталях сделаны отверстия;
- Возможна замена фурнитуры и комплектующих на предприятии;
- Ввиду непрерывного совершенствования изделия, возможны незначительные изменения в конструкции;
- По истечении 6-ти месяцев проверять и подтягивать всю крепежную фурнитуру.

Правила эксплуатации и ухода за мебелью

Сохранность эксплуатационных и эстетических качеств мебели зависит от соблюдения условий ее хранения, правил эксплуатации и ухода:

1. Мебель рекомендуется эксплуатировать в помещении с относительной влажностью воздуха 65+15%. Сырость и близкое расположение источников тепла вызывает ускорение старения защитно-декоративного покрытия, а также деформации мебельных щитов.
2. Следует оберегать мебель от механических повреждений, попадания на ее поверхность воды, растворителей, щелочей, кислот. При случайном попадании жидкостей немедленно вытереть облитое место мягкой тканью. Пыль с поверхности изделия удалять сухой фланелевой тканью.
3. Во избежании перекосов, двери изделия постоянно держать закрытыми. Затрудненное заправление или не прилегание в следствии неровностей пола устраняют путем подкладывания мелких прокладок под корпус изделия с правой или левой стороны.

Гарантия изготовителя.

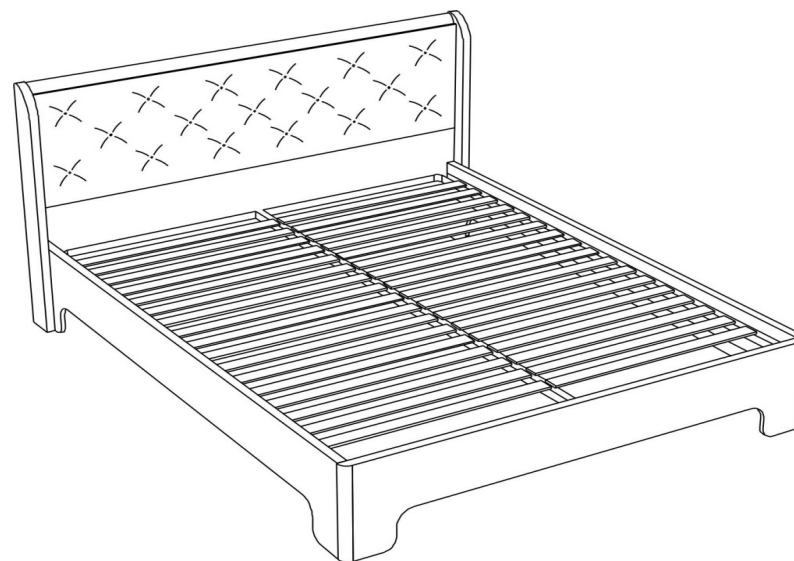
1. Приобретая изделия мебели, убедитесь в полной комплектности изделия и отсутствии механических повреждений.
2. За механические повреждения, возникшие при транспортировке, хранении и эксплуатации, предприятие-изготовитель ответственности не несет.
3. Предприятие-изготовитель гарантирует покупателю сохранность всех качественных показателей, обусловленных ГОСТом, в течении 24 месяцев со дня продажи при соблюдении покупателем правил эксплуатации изделий мебели.
4. В случае обнаружения производственных дефектов или недочеты комплектующих элементов следует обратиться в магазин, где была приобретена мебель, с обязательным приложением товарного чека или на предприятие изготовитель.
5. По дефектам, появившемся из-за не соблюдения покупателем правил эксплуатации и ухода за

При правильной эксплуатации и уходе средний срок службы 5 лет

Адрес изготовителя: Россия, 440015, г. Пенза, ул. Совхоз Победы, дом 12;

тел.: (841-2) 233-044, 233-045;

ИНСТРУКЦИЯ ПО СБОРКЕ



Луна КР-1202

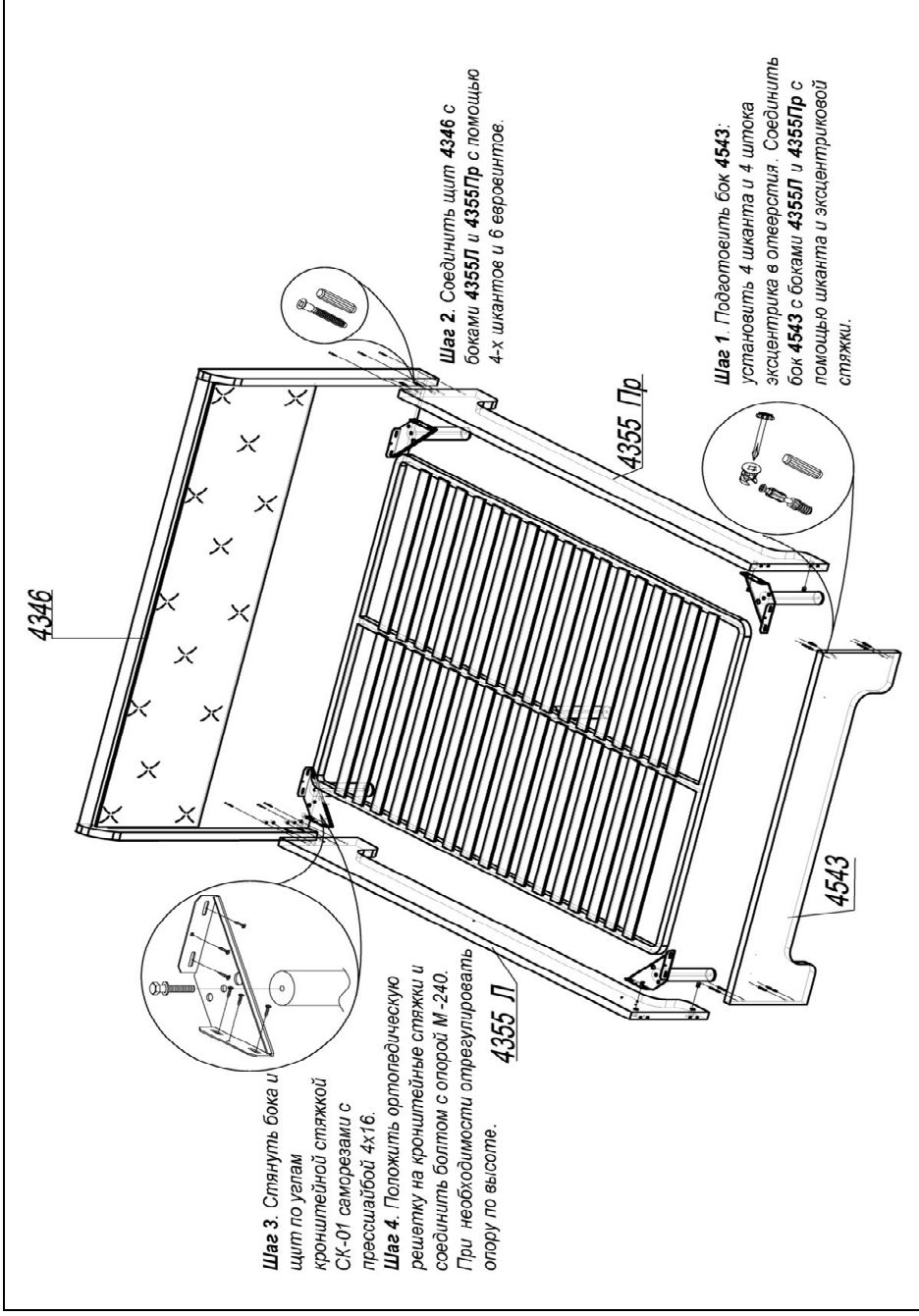
Габаритные размеры (ВхШхГ), мм: 1005 x 1540 x 2068

Упаковщик _____

Подпись ОТК

Дата продажи « ____ » _____ 20__ г.

Подпись



в scope		Место №1 Щит 4546		Место №2 Бока 4543		Место №3 Ан.решетка КР 1,4x2,0	
4545	Щит	1	1476	1	2012	1	2000
4546	Подушка	1	1464	1	2012	1	2000
4574	Профиль МДФ 81	1	1476	1	2012	1	2000
4568Л	Бок	1	1005	1	1478	1	2000
4568Пр	Бок	1	1005	1	1478	1	2000
4355Л	Щит	1	1476	1	2012	1	2000
4355Пр	Бока	1	1464	1	2012	1	2000
4543	Бока	1	1476	1	2012	1	2000
СК-01	Кронштейн	1	1476	1	2012	1	2000
М-240	Опора	1	1005	1	1478	1	2000
4x16	Саморез	1	1476	1	1478	1	2000
4346	Щит	1	1476	1	2012	1	2000
4543	Бока	1	1476	1	2012	1	2000
4355Л	Бока	1	1464	1	2012	1	2000
4355Пр	Бока	1	1464	1	2012	1	2000
4543	Бока	1	1476	1	2012	1	2000
СК-01	Кронштейн	1	1476	1	2012	1	2000
М-240	Опора	1	1005	1	1478	1	2000
4x16	Саморез	1	1476	1	1478	1	2000
4346	Щит	1	1476	1	2012	1	2000
4543	Бока	1	1476	1	2012	1	2000
4355Л	Бока	1	1464	1	2012	1	2000
4355Пр	Бока	1	1464	1	2012	1	2000
4543	Бока	1	1476	1	2012	1	2000
СК-01	Кронштейн	1	1476	1	2012	1	2000
М-240	Опора	1	1005	1	1478	1	2000
4x16	Саморез	1	1476	1	1478	1	2000
4346	Щит	1	1476	1	2012	1	2000
4543	Бока	1	1476	1	2012	1	2000
4355Л	Бока	1	1464	1	2012	1	2000
4355Пр	Бока	1	1464	1	2012	1	2000
4543	Бока	1	1476	1	2012	1	2000
СК-01	Кронштейн	1	1476	1	2012	1	2000
М-240	Опора	1	1005	1	1478	1	2000
4x16	Саморез	1	1476	1	1478	1	2000
4346	Щит	1	1476	1	2012	1	2000
4543	Бока	1	1476	1	2012	1	2000
4355Л	Бока	1	1464	1	2012	1	2000
4355Пр	Бока	1	1464	1	2012	1	2000
4543	Бока	1	1476	1	2012	1	2000
СК-01	Кронштейн	1	1476	1	2012	1	2000
М-240	Опора	1	1005	1	1478	1	2000
4x16	Саморез	1	1476	1	1478	1	2000
4346	Щит	1	1476	1	2012	1	2000
4543	Бока	1	1476	1	2012	1	2000
4355Л	Бока	1	1464	1	2012	1	2000
4355Пр	Бока	1	1464	1	2012	1	2000
4543	Бока	1	1476	1	2012	1	2000
СК-01	Кронштейн	1	1476	1	2012	1	2000
М-240	Опора	1	1005	1	1478	1	2000
4x16	Саморез	1	1476	1	1478	1	2000

Фурнитура		Фурнитура в цех	
Эскиз	Наименование	Ед.из	Кольво
	Евровинт 6x50	шт.	6
	Еврошпунг	шт.	1
	Заглушка под евроинт	шт.	6
	Кронштейн стяжки кровати СК-1	шт.	4
	Опора М-240 (регулируемая)(серая)+ Болт для крепления ног к стяжке кровати СК-01	шт.	5
	Саморез прессшайба 4x16 для крепления стяжки кровати СК-01 к бокам кровати	шт.	24
	Опора пятка	шт.	9
	Гвоздь	шт.	36
	Шкант	шт.	8
	Эксцентрик стяжка-шток	компл.	4
	Заглушка под эксцентрик	шт.	4
	Заглушка самоклеющаяся	шт.	14
	Заглушка F8	шт.	4

Фурнитура в цех		Фурнитура в цех	
	Эксцентрик стяжка-шток	компл.	10
	Заглушка под эксцентрик	шт.	10
	Стяжка межсекционная 5x16	шт.	6
	Саморез 4x32	шт.	7
	Шкант 8x30	шт.	8