

## Правила эксплуатации и ухода за мебелью.

ГОСТ 16371-93

Мебель необходимо хранить и эксплуатировать в сухих и теплых помещениях, имеющих отопление и вентиляцию, при температуре от +5° до +40°С при относительной влажности воздуха 50-60%.

Удаление пыли с поверхности мебели следует производить сухой мягкой тканью (фланель, миткаль). Не допускается применение **СПИРТСОДЕРЖАЩИХ ЧИСТЯЩИХ СРЕДСТВ**, соды, порошков и других материалов, не предназначенных для ухода за мебелью.

Поверхность изделия следует предохранять от попадания на неё влаги (во избежание разбухания), различных растворителей, кислот, щелочей и механических повреждений.

Помните, что сохранность и долговечность изделия зависит не только от её конструкции и качества материалов, но и от правильной эксплуатации и ухода за ней.

## Гарантии изготовителя

Приобретая изделия мебели, убедитесь в полной комплектности набора и отсутствии механических повреждений комплектующих, облицовки и стеклянных элементов мебели.

Претензии от покупателей принимаются магазинами, продавшими товар, в течение 12 месяцев со дня приобретения мебели, с обязательным приложением товарного чека, этикетки и паспорта изделия.

Предприятие не рассматривает претензии, поступающие непосредственно от потребителей, без обращения в торговую организацию.

Предприятие не отвечает по дефектам, появившимся из-за несоблюдения покупателем правил эксплуатации, сборки, транспортировки и ухода за мебелью.

Предприятие не несет ответственности по повреждениям, возникшим в результате транспортировки мебели в собранном виде.

**В процессе производства изготовитель считает возможным производить конструктивные и технологические изменения, направленные на улучшение качества мебели и удовлетворение спроса населения.**

Дата комплектовки фурнитуры \_\_\_\_\_

Комплектовщик фурнитуры \_\_\_\_\_

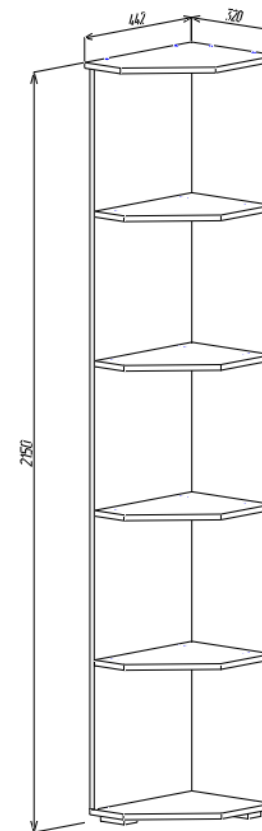
## **УВАЖАЕМЫЙ ПОКУПАТЕЛЬ!**

Благодарим за покупку и надеемся, что Вы примите во внимание наши рекомендации, и тогда мебель будет служить для Вас длительное время

**Мебель**МЕБЕЛЬНАЯ ФАБРИКА  
**MARKET**

ООО «Мебель Стиль»  
Россия, 308513, Белгородская обл.,  
Белгородский р-н, с. Пушкарное,  
ул. Народная, дом 60  
тел./факс: (4722) 31-63-52  
www.mebelmarket31.ru

# Коллекция «Бруно» Стеллаж (440)



## Паспорт

и инструкция по сборке и эксплуатации мебели

## Общие технические указания по сборке

1. Освободить детали от упаковки.
2. Проверить наличие деталей и фурнитуры по комплектовочным ведомостям. **При обнаружении дефектов или некомплектности к сборке не приступать. Обратитесь к продавцу.**
3. Во избежание порчи деталей, сборку необходимо производить вдвоем в горизонтальном положении на ровном полу, покрытом тканью или бумагой.

**Таблица 1 Комплектовочная ведомость на узлы и детали коллекции «Бруно» Стеллаж (440)**

Наименование детали	Размеры, мм	Кол-во	№ по схеме	№ пакета
Горизонт	288*403	4	3	1
Крыша	321*443	1	4	1
Дно	318*421	1	5	1
Панель фронтальная	2098*302	1	2	1
Бок	2098*421	1	1	1

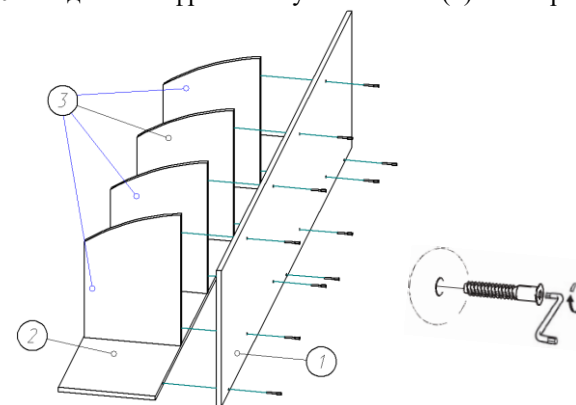
**Таблица 2 Комплектовочная ведомость на фурнитуру**

№	Наименование	Ед. изм.	Кол-во
1.	Опора (ножка прямоугольная) H=023 D=020 	шт.	3
2.	Евровинт 6,3*50 цинк 	шт.	24
3.	Заглушка к евровинту 	шт.	24
4.	Ключ под евровинт 	шт.	1
5.	Стяжка межсекционная 	шт.	3
6.	Саморез (4*16) 3,5*16 	шт.	12
7.	Паспорт изделия	шт.	1

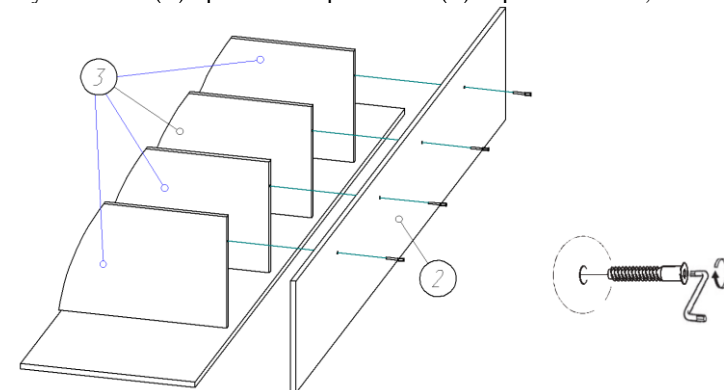
**Внешний вид фурнитуры на картинке может отличаться от внешнего вида фурнитуры, идущей в комплект**

## Инструкция по сборке

1. Евровинтами 6,3\*50 соединяем фронтальную панель (2) и горизонты (3) с боковиной (1).



2. Далее фронтальную панель (2) крепим к горизонталам (3) евровинтами 6,3\*50.



3. К боку (1) и фронтальной панели (2) при помощи евровинтов 6,3\*50 и ключа для них прикручиваем крышу (4) и дно (5). Стеллаж универсальный может быть левым или правым, поэтому опоры регулируемые крепим при помощи саморезов 3,5\*16 на усмотрение где будет дно.

