

### **Правила эксплуатации и ухода за мебелью.**

Сохранность эксплуатационных и эстетических качеств мебели зависит от соблюдения условий ее хранения, правил эксплуатации и ухода.

1. Мебель рекомендуется эксплуатировать в помещении с температурой +10°C и относительной влажностью воздуха 65±15%. Сырость и близкое расположение источников тепла вызывает ускорение старения защитно-декоративного покрытия, а также деформации мебельных щитов.
2. Следует оберегать мебель от механических повреждений, попадания на ее поверхность воды, растворителей, щелочей, кислот. При случайном попадании жидкостей немедленно вытереть облитое место мягкой тканью. Пыль с поверхности изделия удалять сухой фланелевой тканью.
3. Во избежание перекосов, двери изделия постоянно держать закрытыми. Затрудненное закрывание или неплотное прилегание вследствие неровностей пола устраняют путем подкладывания мелких прокладок под корпус изделия с правой или левой стороны.

### **Гарантии изготовителя.**

1. Приобретая изделия мебели, убедитесь в полной комплектности изделия и отсутствии механических повреждений.
2. За механические повреждения, возникшие при транспортировке, хранении и эксплуатации, предприятие-изготовитель ответственности не несет.
3. Предприятие-изготовитель гарантирует покупателю сохранность всех качественных показателей, обусловленных ГОСТом, в течение 24 месяцев со дня продажи при соблюдении покупателем правил эксплуатации изделий мебели.
4. В случае обнаружения производственных дефектов или недостачи комплектующих элементов следует обратиться в магазин, где была приобретена мебель, с обязательным приложением товарного чека или на предприятие-изготовитель.
5. По дефектам, появившимся из-за несоблюдения покупателем правил эксплуатации и ухода за мебелью, претензии не принимаются.

### **Рекомендации по сборке.**

Перед началом сборки необходимо ознакомиться с инструкцией и убедиться в правильности полученных вами комплектующих деталей и наличии крепежной фурнитуры.

Для сборки и установки изделия необходимо иметь отвертки с плоским и крестовым шлицем, молоток и при необходимости твердые прокладки. Во избежание повреждений деталей, сборку рекомендуется производить на упаковочной таре.

Начинать сборку следует с установки крепежной и лицевой фурнитуры по отверстиям, сделанным на деталях. Затем установить все стяжки или, прилагаемую согласно приложению, фурнитуру на вертикальные стенки. После чего следует приступить к сборке каркаса изделия. Закончив сборку каркаса, проверить его прямоугольность по диагоналям, при их равенстве закрепить задние стенки.

**При правильной эксплуатации и уходе средний срок службы 5 лет.**

Адрес изготовителя: Россия, 440015, г. Пенза, ул. Советов "Победы", дом 12;

тел.: (841-2) 233-044, 233-045.

Упаковщик \_\_\_\_\_

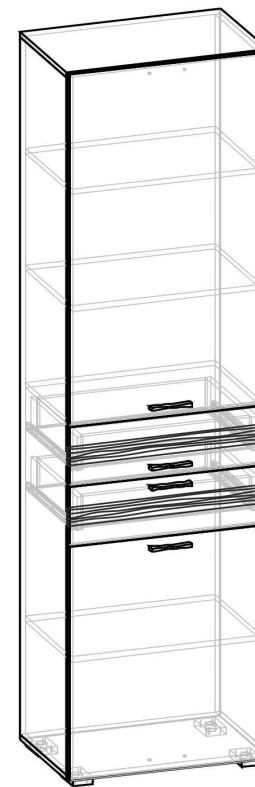
Дата выпуска « \_\_\_\_ » \_\_\_\_\_ 20\_\_ г.

Подпись ОТК

Дата продажи « \_\_\_\_ » \_\_\_\_\_ 20\_\_ г.

Подпись

  
**АЯ-56**

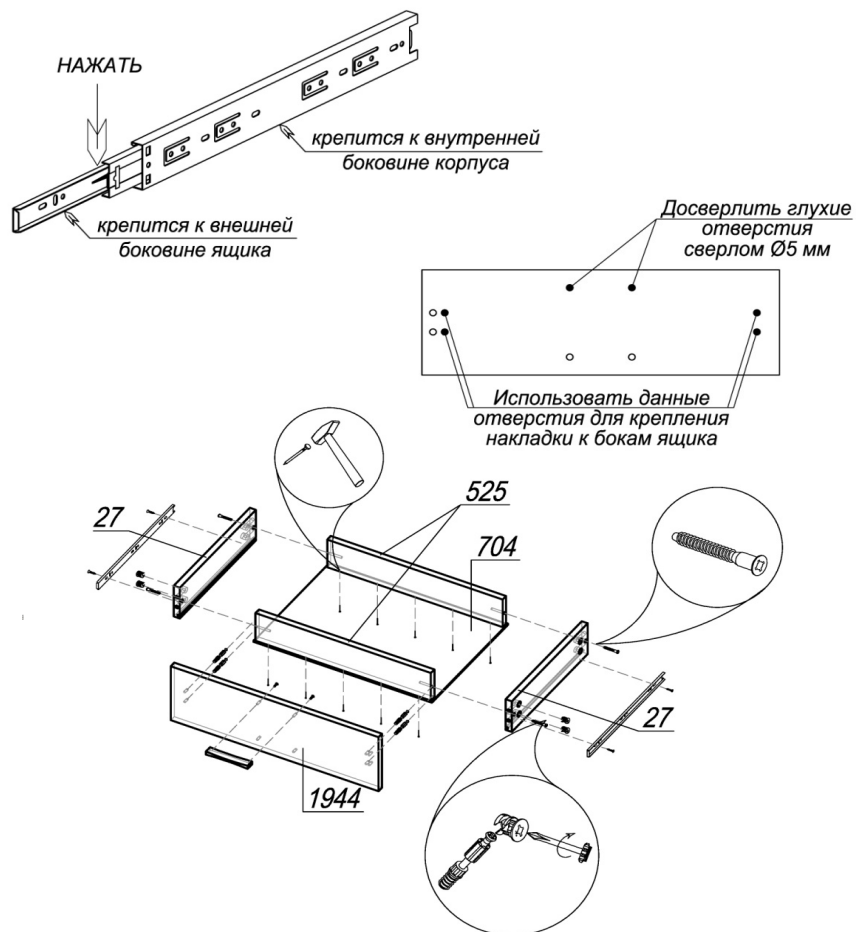


## **Лотос ШК-803**

**Габаритные размеры (ВхШхГ), мм: 2152 х 556 х 358**

*Паспорт изделия*

Шаг 1.



ШАГ 1. Перед началом сборки изделия подготовить направляющие полного выдвигения, разобрав их на две части. Для этого вытянуть внутреннюю планку до предела, нажать на деблокировочный рычаг и снять внутреннюю подвижную планку направляющих. Внешняя неподвижная планка крепится к внутреннему боку корпуса, внутренняя подвижная - к внешнему боку ящика. Сборка ящика.







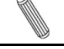







К бокам ящика 27 прикрепить внутреннюю подвижную планку направляющих шурупами 3,5x12. С помощью евровинтов 6x50 соединить бока ящика 27 с вязками ящика 525. ЛДВП ящика 704 вставить в пазы боков ящика и прибить к вязкам ящика гвоздями 2x20. В накладку 1944 установить 4 штока эксцентрика. Досверлить отверстия Ø5 мм в накладке и привернуть ручку шурупами 4x30. Соединить накладку и собранный ящик, установить эксцентрик Minifix (по 2 шт в бок 27) и закрепить шток эксцентрика

**Внимание покупателя!**

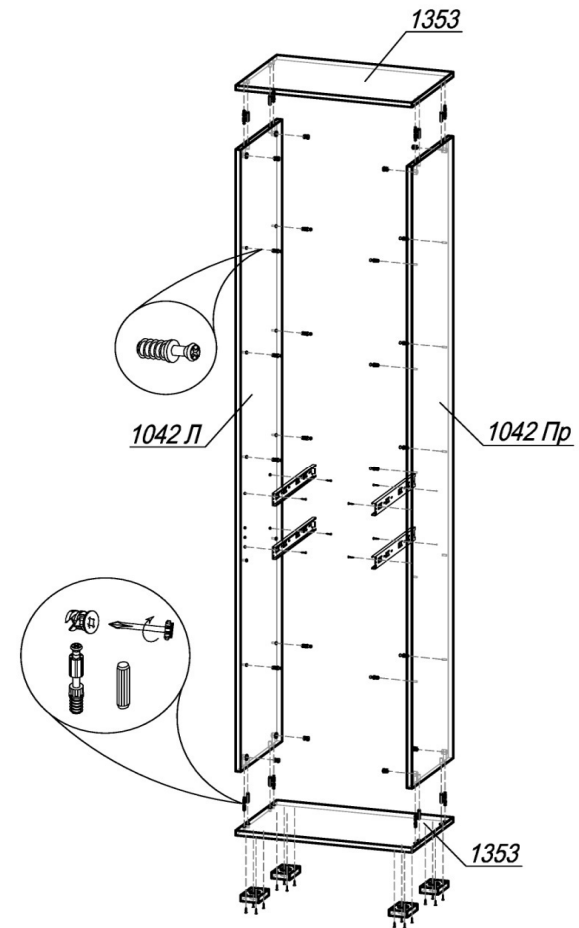
1. Упрощенное изображение фурнитуры дано к каждому изделию.
2. Для фурнитуры в деталях сделаны отверстия.
3. Возможна замена фурнитуры и комплектующих на предприятии.
4. Ввиду непрерывного совершенствования изделия, возможны незначительные изменения в конструкции.
5. По истечении 6-ти месяцев проверять и подтягивать всю крепежную фурнитуру.

<u>Место №1042</u>				
1042Л	Бок	1	2098	358
1042Пр	Бок	1	2098	358
<u>Место №1353</u>				
1353	Крышка	2	556	358
<u>Место №504/4</u>				
504	Вязка	4	524	358
<u>Место № 704</u>				
27	БокЯщ	4	100	350
525	ВязкаЯщ	4	90	466
704	ЛДВПЯщ	2	474	350
<u>Место №691</u>				
691	ЛДВП	1	2126	552
<u>Место №1942/1</u>				
1942	Створка_мыло	1	1057	552
<u>Место №1943/1</u>				
1943	Створка_мыло	1	705	552
<u>Место №1944/2</u>				
1944	Накладка_волна	2	176	552

### Фурнитура

Эскиз	Наименование	Ед.изм.	Кол-во
	Гвоздь 2x20	шт	100
	Заглушка под эксцентрик	шт	16
	Заглушка Ф5	шт	12
	Петля для накладной двери	шт	4
	Стяжка-полкодержатель+дюбель 12,5 мм	шт	16
	Шуруп 4x16 (для крепления опор)	шт	16
	Шкант 8x30	шт	8
	Шуруп 4x16 (для крепления петель)	шт	16
	Шток эксцентрика 45 мм	шт	16
	Эксцентрик Minifix	шт	16
	Ручка S-167 096 + шуруп 4x30	шт шт	4 8
	Стяжка межсекционная 4x32	компл	2
	Опора регулируемая L-20	шт	4
	Евроключ	шт	1
	Заглушка под евроинт	шт	8
	Евроинт 6x50	шт	8
	Направляющие L=350 ПВ	компл	2
	Шуруп 3,5x12	шт	20

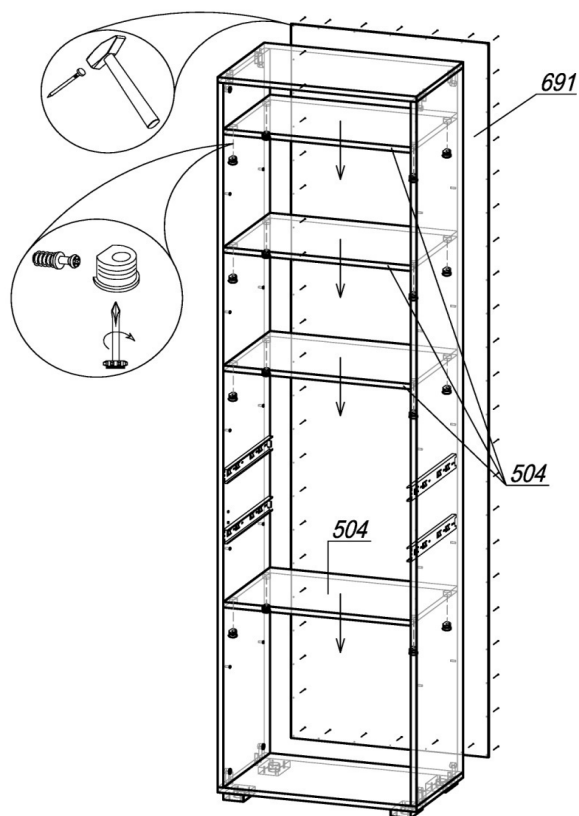
### Шаг 2.



#### Сборка корпуса.

ШАГ 2. Подготовить крышки 1353 к сборке: к нижней крышке с обратной стороны шурупами 4x16 привернуть опоры L-20 (4 шт); установить шток эксцентрика (по 4 шт в деталь) в глухие отверстия Ø8мм и шкант (по 4 шт в деталь) в глухие отверстия Ø8мм. К бокам 1042Л и 1042Пр прикрепить внешнюю неподвижную планку направляющих шурупами Ø8мм. В отверстия Ø5мм установить дюбель-полкодержатель (по 8 шт в бок) для крепления полок 504. Затем, соединить крышки 1353 с боками 1042Л и 1042Пр, установить эксцентрик Minifix (8 шт) и закрепить шток эксцентрика.

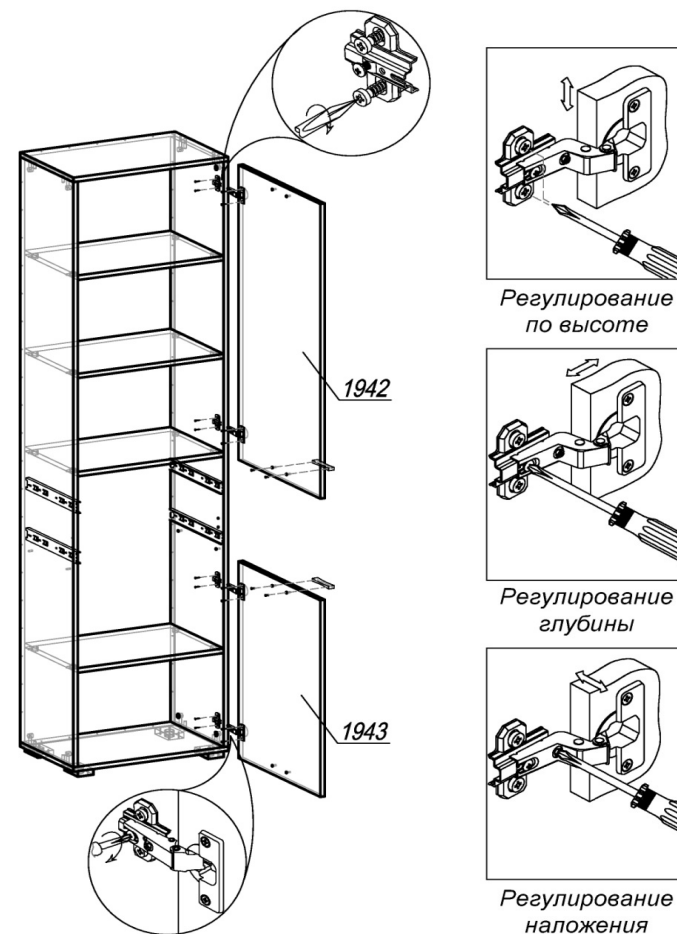
### Шаг 3.



ШАГ 3. В полки 504 установить стяжку-полкодержатель (по 4 шт в деталь), вставить полки в шкаф и закрепить дюбели, затянув стяжки. Далее сборка производится лицевой стороной вниз. Проверив рулеткой или рейкой равенство диагоналей, прибить гвоздями 2x20 заднюю стенку ЛДВП 691. Поднять шкаф и установить на место.

4

### Шаг 4.



ШАГ 4. Разобрать петлю для накладной двери на две части (петля и ответная планка петли). Закрепить первую часть петли шурупами 4x16 на створках 1942 и 1943. Вторую часть петли (ответная планка) прикрепить шурупами 4x16 к боку 1042Пр(Л). Навесить створки на накладные петли. Досверлить отверстия  $\varnothing 5$  мм в створках и привернуть ручки шурупами 4x30. Закрепить эксцентрики и открытые отверстия соответствующими заглушками.

При необходимости выровнять шкаф с помощью корректировки опор, отрегулировать направляющие и петли. Вставить собранные ящики в корпус, задвинуть их до фиксации деблокировочным рычагом. Для снятия ящика нажать на деблокировочные рычаги с двух сторон в противоположном направлении друг от друга. Стяжка межсекционная 4x32 устанавливается в случае соединения шкафа с другими модулями между собой.

5