

ОБЩИЕ ТЕХНИЧЕСКИЕ УКАЗАНИЯ ПО СБОРКЕ.

Перед сборкой внимательно ознакомьтесь с данной инструкцией. Для сборки изделий желательно воспользоваться помощью квалифицированных специалистов. Сохраняйте упаковку до полной сборки изделия.

Во избежении появления царапин, сборку необходимо проводить на мягком подстилочном материале. Согласно схемам сборки прикрепить необходимую фурнитуру. После этого можно приступать к сборке комплекта. Рекомендуется монтировать каркас в горизонтальном положении. В мебельном наборе могут быть конструктивные изменения, не указанные в данной конструкции и не ухудшающие качество изделия, так как мы постоянно работаем над улучшением производимой продукции.

ГАРАНТИЙНЫЕ ОБЯЗАТЕЛЬСТВА.

- Изготовитель гарантирует соответствие мебели требованиям ГОСТа 16371-2014, 19917-2014 при соблюдении условий транспортировки, хранения, сборки (для мебели, поставляемой в разобранном виде), эксплуатации.
- Гарантийный срок эксплуатации мебели: Для общественных помещений - 18 мес., бытовой - 24 мес. Гарантийный срок при розничной продаже через торговую сеть исчисляется со дня продажи мебели, при вне розничном распределении - со дня получения её потребителем.
- Согласно постановлению правительства Российской Федерации от 16 июня 1997г. №720 мебель относится к товарам длительного пользования. В связи с этим по истечению срока службы (10 лет) потребитель должен обратиться в специализированную организацию по ремонту мебели с целью оценки дальнейшей пригодности мебели к безопасной эксплуатации и определение возможного дальнейшего срока службы.
- Предприятие оставляет за собой право на замену фурнитуры и метизов, не влияющих на изменение конструкции и качества изделия.
- Перед началом сборки изделия проверьте комплектность, целостность деталей и фурнитуры, при обнаружении брака или некомплектности обратитесь к продавцу, указав **номер смены, партии и дату изготовления** с бирки упаковки. В случае некомплектности или несоответствия фурнитуры, дополнительно укажите **фамилию** упаковщика и **дату изготовления**. В случае установки бракованной детали, утери бирок с упаковок, претензии исправляются за счет покупателя.

ПРАВИЛА УХОДА И ЭКСПЛУАТАЦИИ.

Для сохранения эксплуатационных и эстетических качеств мебели в течении длительного срока необходимо соблюдать условия её хранения, правил эксплуатации и ухода.

- Мебель рекомендуется эксплуатировать в проветриваемом, сухом помещении с температурой воздуха не ниже +10 С и относительной влажностью воздуха 50-80%.
- При эксплуатации изделий, имеющих стеклянные створки, полки и зеркала необходимо помнить, что эксплуатация стеклоизделий и зеркал с трещиной сопряжено с риском получения травмы. При появлении трещин надо немедленно заменить стеклоизделие.
- В процессе эксплуатации мебели возможно ослабление крепежной фурнитуры - необходимо периодически подтягивать их.
- Во избежании потери товарного вида мебель и зеркала рекомендуется защищать от прямых солнечных лучей, не должна размещаться вблизи отопительных приборов, сырых и холодных стен (может привести к изменению цвета и отслоению пленки).
- Не допускать попадания воды и технических жидкостей на поверхность мебели, не следует ставить на поверхность горячие предметы без теплоизоляционной прокладки.
- Беречь поверхность мебели от механических повреждений.
- Поверхность мебели можно чистить влажной тканью с применением средств по уходу за мебелью с последующей протиркой насухо. **Запрещено применять эфир, ацетон, бензин и др. средства содержащие спирт и растворитель по скольку печатный рисунок на фасадах не устойчив к их воздействию!!!**
- Фасадную часть следует чистить мягкой тканью с применением хозяйственного мыла, после чего вытирать насухо. Не использовать для чистки наждачную бумагу, соду и др. средства, содержащие абразивные материалы.

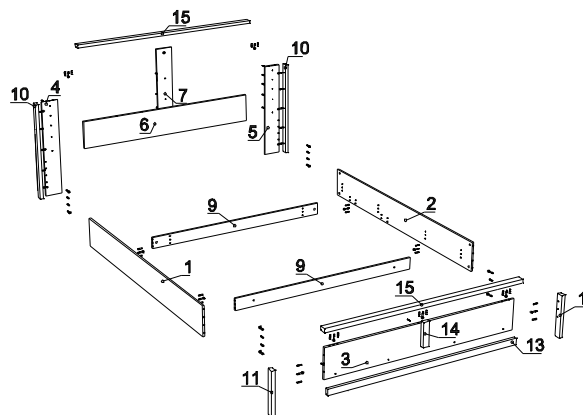
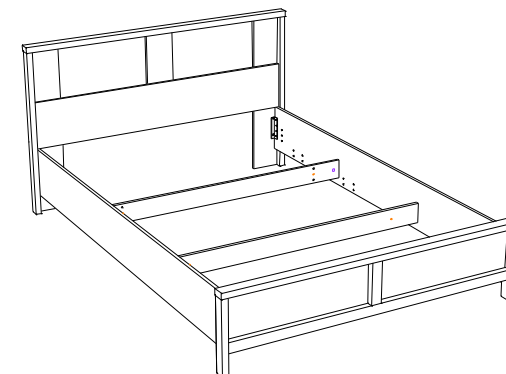
**Коллекция мебели "Бостон" - Кровать 1800
(1906x2104x900)**

Фурнитура (Упаковка №2)

	Наименование	Ед.изм.	Кол-во
	Эксцентрик d-15 д/глит 16мм	шт	18
	Соед. болт S200, 11/34мм	шт.	18
	Шкант 8x30	шт.	24
	Шкант 8x60	шт.	12
	Кроватная фурнитура 127мм	шт.	4
	Винт с полукруглой головкой и внутр. шестигранником М6*12	шт.	8
	Присадка разжимная пластиковая, L-11, Ф11*М6	шт.	8
	Войлочные подпятники	шт.	4
	Саморез 4x16	шт.	16
	Саморез 3,5x30	шт	22

Схемы сборки

- Соберите спинку изголовья:
-прикрепите обклад головной спинки №10 к стойкам №4,5 с помощью эксцентриковых стяжек и шкантов.
-прикрепите коромысло №15 к стойкам №4,5,7 с помощью эксцентриковых стяжек и шкантов.
-привинтите вставку изголовья (приобретается отдельно) саморезами 3,5*30.
-привинтите декоративную планку №6 к стойкам №4,5,7 с помощью саморезов 3,5*30.
- Соберите спинку изножья:
-прикрепите обклад ножной спинки №11,12 к ножной спинке №3 с помощью эксцентриковых стяжек и шкантов.
-прикрепите коромысло №15 к ножной спинке №3 с помощью эксцентриковых стяжек и шкантов.
-привинтите декоративный обклад №13,14 с помощью саморезов 3,5*30.
- Прикрутите царги к спинке ножной №3 и изголовью, установив между ними стяжные планки №9 с помощью эксцентриковых стяжек, шкантов.



ЛДСП 16мм Гикори Джексон

Поз.	Наименование	Кол-во	Деталь без облиц.		Упаковка
			Длина	Ширина	
1	Царга левая	1	2032	249	1
2	Царга правая	1	2032	249	1
3	Ножная спинка	1	1842	250	2
4	Стойка головная левая	1	870	150	2
5	Стойка головная правая	1	870	150	2
6	Филенка головной спинки	1	1842	250	2
7	Стойка головная средняя	1	520	150	2

ЛДСП 16мм Белая Шагрень

Поз.	Наименование	Кол-во	Деталь без облиц.		Упаковка
			Длина	Ширина	
9	Стяжная планка	2	1810	100	2

Профиль Б30х50 Фреско

Поз.	Наименование	Кол-во	Деталь без облиц.		Упаковка
			Длина	Ширина	
10	Обклад головной спинки	2	870		4
11	Обклад ножной спинки лев	1	350		4
12	Обклад ножной спинки прав	1	350		4
13	Декор обклад ножной спинки	1	1842		3
14	Декор обклад ножной спинки	1	200		4

Профиль Б30х55 Фреско

Поз.	Наименование	Кол-во	Деталь без облиц.		Упаковка
			Длина	Ширина	
15	Коромысло	2	1906		3

ЛДСП 16мм

Поз.	Наименование	Кол-во	Деталь без облиц.		Упаковка
			Длина	Ширина	
	Проклад. панель	1	200	150	2