

Мебель необходимо хранить и эксплуатировать в сухих и теплых помещениях, имеющих отопление и вентиляцию, при температуре от +5⁰ до +40⁰С при относительной влажности воздуха 50-60%.

Удаление пыли с поверхности мебели следует производить сухой мягкой тканью (фланель, миткаль). Не допускается применение соды, порошков и других материалов, не предназначенных для ухода за мебелью.

Поверхность изделия следует предохранять от попадания на неё влаги (во избежание разбухания), различных растворителей, кислот, щелочей и механических повреждений.

Помните, что сохранность и долговечность изделия зависит не только от её конструкции и качества материалов, но и от правильной эксплуатации и ухода за ней.

Гарантии изготовителя

Приобретая изделия мебели, убедитесь в полной комплектности набора и отсутствии механических повреждений комплектующих, облицовки и стеклянных элементов мебели.

Претензии от покупателей принимаются магазинами, продавшими товар, в течение 24 месяцев со дня приобретения мебели, с обязательным приложением товарного чека, этикетки и паспорта изделия.

Предприятие не рассматривает претензии, поступающие непосредственно от потребителей, без обращения в торговую организацию.

Предприятие не отвечает по дефектам, появившимся из-за несоблюдения покупателем правил эксплуатации, сборки, транспортировки и ухода за мебелью.

Предприятие не несет ответственности по повреждениям, возникшим в результате транспортировки мебели в собранном виде.

В процессе производства изготовитель считает возможным производить конструктивные и технологические изменения, направленные на улучшение качества мебели и удовлетворение спроса населения.

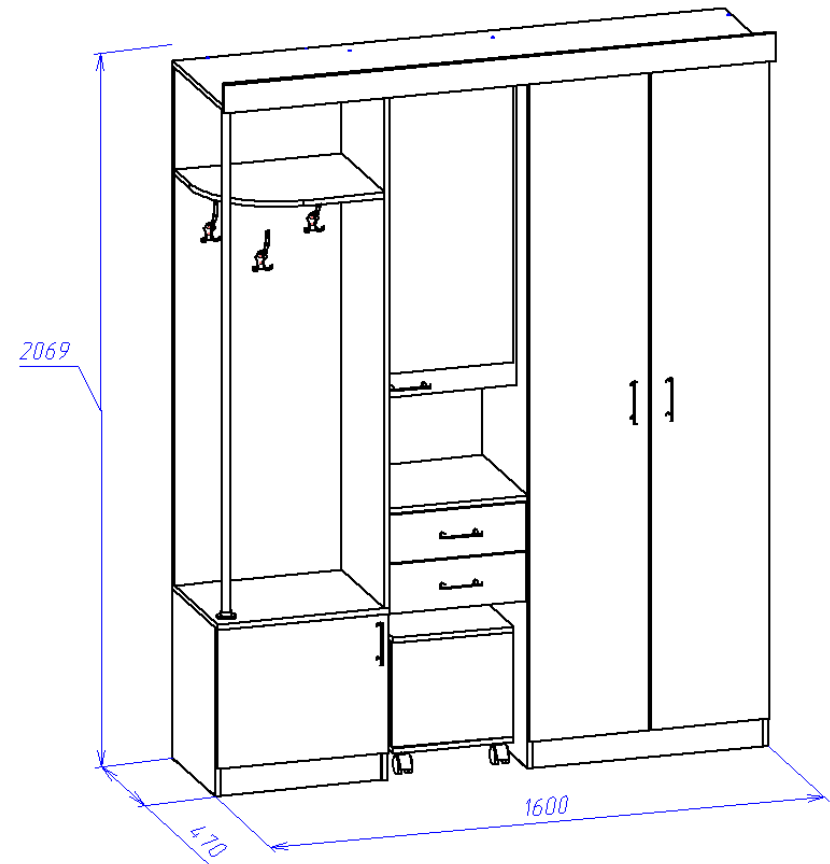
Дата комплектовки фурнитуры _____

Комплектовщик фурнитуры _____

УВАЖАЕМЫЙ ПОКУПАТЕЛЬ!

Благодарим за покупку и надеемся, что Вы примите во внимание наши рекомендации, и тогда мебель будет служить для Вас длительное время

Прихожая «Елена 3» НОВАЯ



Паспорт
и инструкция по сборке и эксплуатации мебели

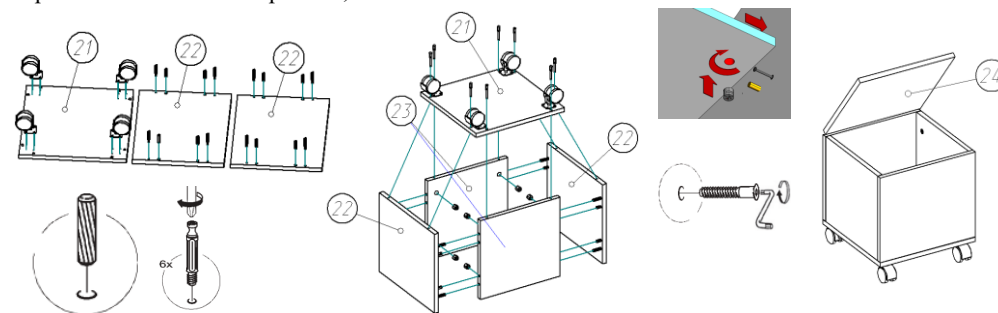
Общие технические указания по сборке

1. Освободить детали от упаковки.
2. Проверить наличие деталей и фурнитуры по комплектовочным ведомостям. При обнаружении дефектов или некомплектности к сборке не приступать. Обратитесь к продавцу.
3. Во избежание порчи деталей, сборку необходимо производить вдвоем в горизонтальном положении на ровном полу, покрытом тканью или бумагой.

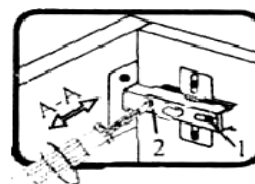
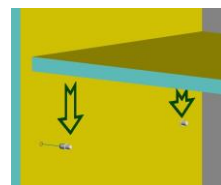
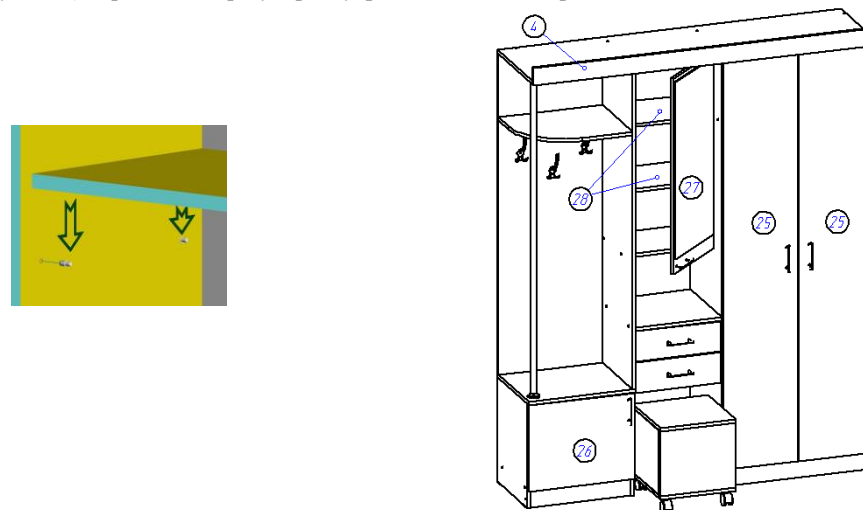
Таблица 1 Комплектовочная ведомость на узлы и детали прихожая «Елена 3».

Наименование детали	Размеры, мм	Кол-во	№ по схеме	№ пакета
Бок (лев. и прав.)	1989*400	2	1, 5	1
Фасад	1905*346	2	25	1
Крышка	501*400	1	3	1
Цоколь	80*468	1	17	1
Фасад	400*496	1	26	1
Цоколь	80*668	1	8	1
Бок	484*380	2	14, 15	1
Фасад	910*396	1	27	1
ДВП белое	1921*344	2	18	1
Фасад ящика	141*396	2	Я4	1
Бок ящика	101*350	4	Я1, Я2	1
Панель ящика	101*342	2	Я3	1
Дно ящика (ДВП белое)	372*355	2	Я5	1
Профиль для ДВП соединительный	1893	1	---	1
Карниз	81*1601	1	4	2
Крыша	1601*450	1	13	2
Панель вешалки	1489*484	1	12	2
Горизонт	484*384	1	11	2
Горизонт	468*380	1	16	2
Бок	1489*401	1	2	2
Горизонт	400*290	1	10	2
Горизонт	400*399	1	9	2
Полка	399*290	2	28	2
Горизонт	668*400	1	6	2
Горизонт	668*400	1	7	2
Бок пуфика	300*351	2	22	2
Бок пуфика	300*318	2	23	2
Дно пуфика	351*351	1	21	2
Сидушка пуфика	350*350	1	24	2
Труба хром 25 мм	1489	1	---	2
ДВП белое	1231*422	1	19	2
ДВП белое	416*496	1	20	2
Зеркало	823*376	1	---	склад

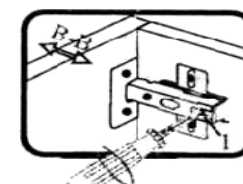
9. Сборку пуфика начнем с установки штоков стяжек эксцентриков и шкантов 8*30 в отверстия на боках (22), а ко дну (21) саморезами 3,5*16 крепим опоры роликовые. При помощи стяжек эксцентриковых и шкантов 8*30 бока пуфика (23) крепим к бокам пуфика (22), затем прикручиваем дно (21) евровинтами 6,3*50. Сидушку пуфика (24) крепим при помощи картонных петель и саморезов 3,5*16.



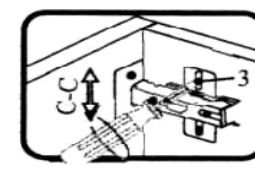
10. К панели (12) прикручиваем крючки саморезами 4*20. Саморезами 3*20 и зажимами для стекла к фасаду (27) крепим зеркало. При помощи петель и саморезов 3,5*16 навешиваем фасады (для фасада (27) используем вкладные петли, а для остальных накладные). В отверстия на боках вставляем полкодержатели и на них укладываем полки (28). К крыше прикрепляем карниз (4). Устанавливаем ящики. Прикручиваем ручки (крепежные винты идут в комплекте с ручками). Производим регулировку фасадов согласно представленным схемам.



Если фасад наклонен вправо или влево относительно вертикали корпуса, нужно выправить наклон фасада в направлении А-А.

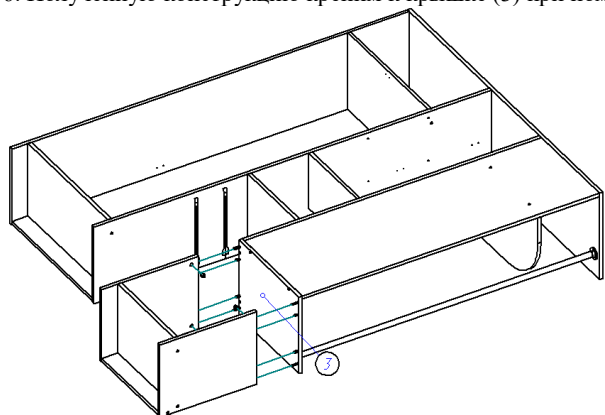


Если нижняя или верхняя часть фасада отстает от корпуса, нужно ослабить винт 1 и сдвинуть фасад в направлении В-В, а затем прикрутить винт 1.

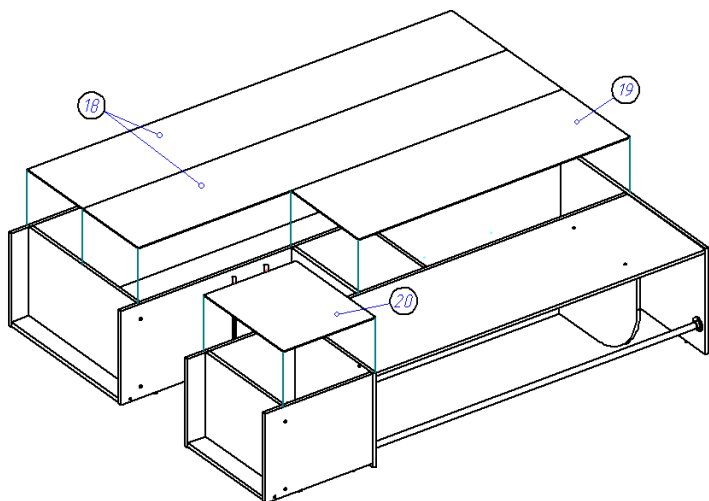


Если необходимо отрегулировать фасад по высоте, нужно ослабить винт 3, отрегулировать фасад в направлении С-С, а затем прикрутить винт 3.

6. Полученную конструкцию крепим к крышке (3) при помощи стяжек эксцентров и шкантов.



7. Уравниваем диагонали и гвоздями 1,2*20 прибиваем задние стенки ДВП (18), (19) и (20). Между двумя ДВП (18) устанавливается соединительный профиль. Также прибиваем к бокам подпятники.



8. Собираем детали ящиков. Евровинтами скрепляются бока ящика (Я1, Я2) и панель ящика (Я3), прибивается дно ящика (ДВП) (Я5) (свес ДВП с незакрытой стороны 6 мм). С помощью эксцентриковой стяжки крепится фасад (Я4) к корпусу ящика (ДВП входит в паз на фасаде). Саморезами 3,5*16 крепятся направляющие.

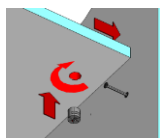
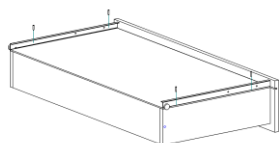
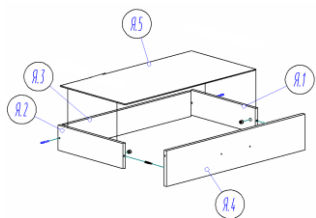


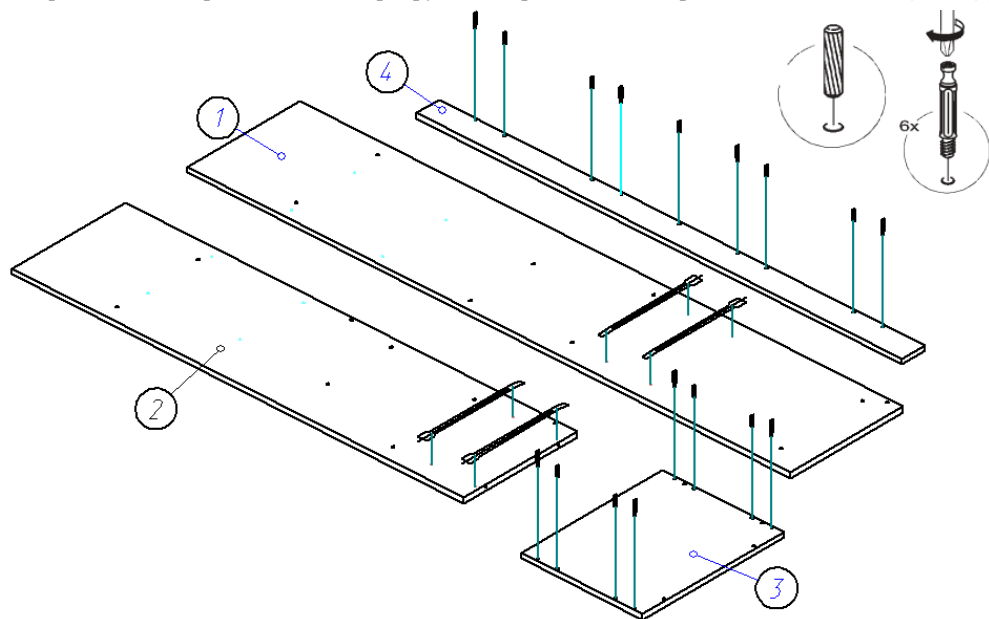
Таблица 2 Комплектующая ведомость на фурнитуру

№	Наименование		Ед. изм.	Кол-во
1	Гвозди стр. 1,2*20		шт	156
2	Евровинт 6,3*50 цинк		шт	54
3	Заглушка к евровинту		шт	54
4	Заглушка под эксцентрик		шт	20
5	Зажим для стекла (клаймер) белый		шт	6
6	Ключ под евровинт		шт	1
7	Крючок 3-х рожковый хром		шт	3
8	Направляющие роликовые для ящиков 350мм		компл.	2
9	Опора роликовая		шт	4
10	Петля вкладная		шт	3
11	Петля карточная (Китай)		шт	2
12	Петля накладная		шт	10
13	Подпятник в ассортименте		шт	8
14	Полкодержатель никель 5мм		шт	8
15	Ручка-рейлинг 96 мм С-15 хром-хром мат		шт	6
16	Саморез 3,0*20		шт	6
17	Саморез (4*16) 3,5*16		шт	102
18	Саморез 4*20		шт	6
19	Скалкодержатель 25мм хром		шт	2
20	Стяжка эксцентрик		шт	20
21	Шайба под ручку		шт	12
22	Шканты 30*8		шт	17
23	Штанга выдвижная L 350		шт	1

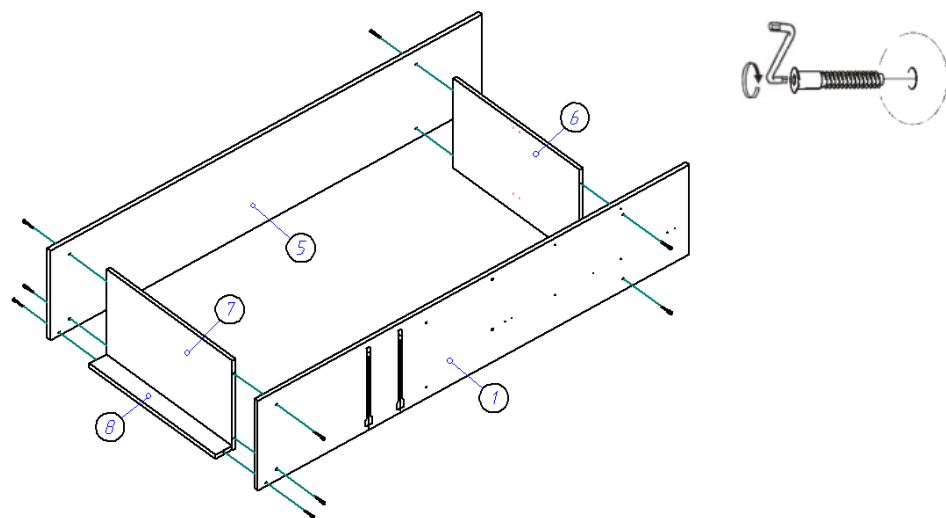
Внешний вид фурнитуры на картинке может отличаться от внешнего вида фурнитуры, идущей в комплекте

Инструкция по сборке

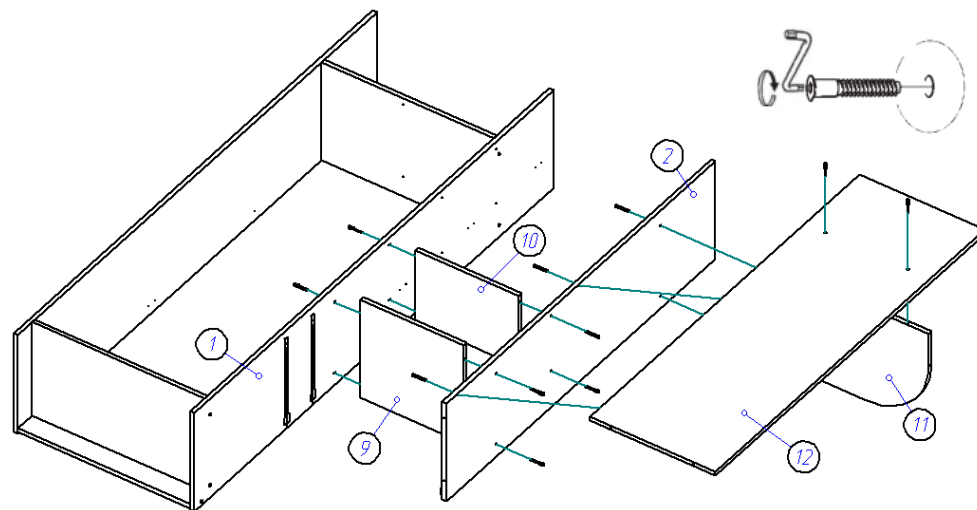
1. Сборку начнем с установки штоков стяжек эксцентриков и шкантов 8*30 в отверстия на крышке (3) и карнизе (4). Установку шкантов производить только на ровной твердой поверхности. Саморезами 3,5*16 прикручиваем роликовые направляющие к бокам (1) и (2).



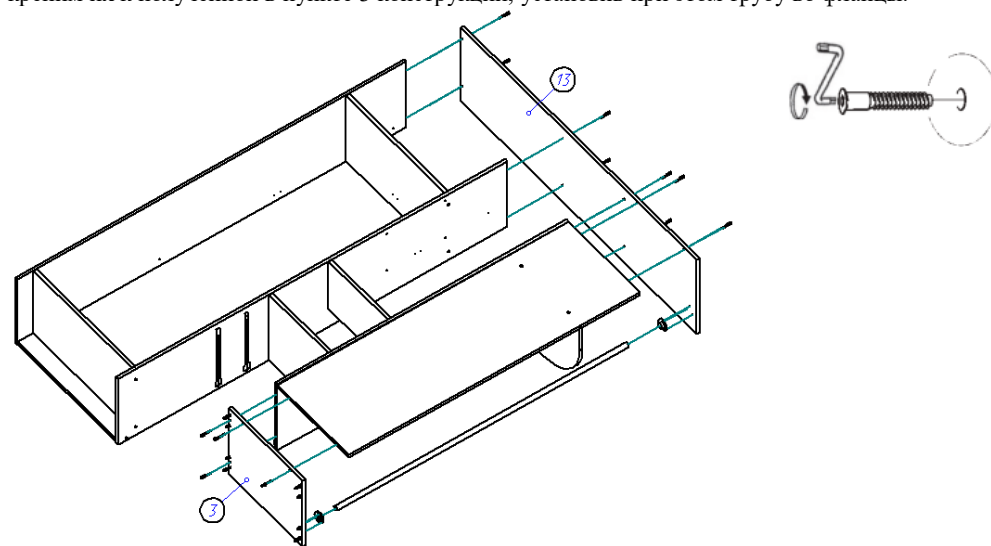
2. Евровинтами 6,3*50 соединяем бока (1) и (5) с горизонтами (6), (7) и цоколем (8).



3. К боку (1) евровинтами прикручиваем горизонты (9) и (10), после чего к ним крепим бок (2). К боку (2) прикручиваем горизонт (11). Далее к боку (2) и горизонту (11) крепим панель (12).



4. К крышке (3) и крыше (13) саморезами 3,5*16 прикручиваем фланцы. Далее евровинтами крепим их к полученной в пункте 3 конструкции, установив при этом трубу во фланцы.



5. Соединим евровинтами бока (14) и (15) с горизонтом (16) и цоколем (17).

